

(19) 日本国特許庁(JP)

(12) 特 許 公 報(B2)

(11) 特許番号

特許第6177307号
(P6177307)

(45) 発行日 平成29年8月9日(2017.8.9)

(24) 登録日 平成29年7月21日(2017.7.21)

(51) Int.Cl. F 1
A 6 1 B 17/50 (2006.01) A 6 1 B 17/50

請求項の数 3 (全 23 頁)

(21) 出願番号 特願2015-503283 (P2015-503283)
 (86) (22) 出願日 平成25年3月13日(2013.3.13)
 (65) 公表番号 特表2015-514470 (P2015-514470A)
 (43) 公表日 平成27年5月21日(2015.5.21)
 (86) 国際出願番号 PCT/US2013/031077
 (87) 国際公開番号 W02013/148220
 (87) 国際公開日 平成25年10月3日(2013.10.3)
 審査請求日 平成26年11月25日(2014.11.25)
 (31) 優先権主張番号 61/617,572
 (32) 優先日 平成24年3月29日(2012.3.29)
 (33) 優先権主張国 米国 (US)

(73) 特許権者 500397765
 スパイレーション インコーポレイテッド
 ディー ビー エイ オリンパス レス
 ピラトリー アメリカ
 アメリカ合衆国・ワシントン・98052
 ・レッドモンド・ワンハンドレッドエイト
 イフィフス・アヴェニュー・ノースイースト
 ・6675
 (74) 代理人 110001896
 特許業務法人朝日奈特許事務所
 (72) 発明者 ディラード、デイビッド エイチ
 アメリカ合衆国、98546 ワシントン
 州、グレープビュー、グレープ ドライブ
 71 イー

最終頁に続く

(54) 【発明の名称】 異物を処理するための医療用装置および医療システムならびにその使用方法

(57) 【特許請求の範囲】

【請求項 1】

患者の体内の異物を取り外すおよび/または再配置するためのツールであって、該ツールが、

近位端、遠位端、および中心軸を有し、内部管腔を画定する管状体を備え、近位方向および遠位方向に移動可能であるスリーブ部材と、

近位端、遠位端、および前記スリーブ部材の中心軸と略同軸の中心軸を有する作動部とを備え、該作動部は、

近位端および遠位端を有する安定化部と、

それぞれが近位端および遠位端を有する複数の係合部材であって、該複数の係合部材は前記安定化部に接続され、前記安定化部の遠位端から遠位方向に延び、前記係合部材に加えられた力に応じて、開状態と閉状態との間で移行するように構成され、前記閉状態から前記開状態へ移行するときに、前記係合部材の遠位端が前記作動部の中心軸から離れる方へ移動するように構成される、複数の係合部材と、

前記安定化部上に位置し、前記係合部材が前記閉状態にあるとき、前記係合部材から前記作動部の中心軸に向かって延びる、1つまたは2つ以上の把持部とを備え、

前記スリーブ部材が、複数の二次導管を備え、該二次導管のそれぞれが、近位端および遠位端を有するツール。

【請求項 2】

10

20

前記ツールが、圧縮部をさらに備え、該圧縮部が、複数の圧縮ワイヤーを備え、該圧縮ワイヤーのそれぞれの少なくとも一部が、前記複数の二次導管の内部に収容され、前記圧縮ワイヤーのそれぞれが、近位端および遠位端を有し、前記圧縮ワイヤーが、拡張状態と圧縮状態との間で移行するように構成される請求項1記載のツール。

【請求項3】

前記圧縮ワイヤーが、平らな形状を有する請求項2記載のツール。

【発明の詳細な説明】

【技術分野】

【0001】

[関連出願]

本願は、2012年3月29日に出願された「MEDICAL DEVICES AND SYSTEMS FOR MANIPULATING FOREIGN BODIES AND METHODS OF USING THE SAME」と題された米国仮特許出願第61/617,572号明細書の優先権を主張し、この開示内容は、その全体を参照することによって本明細書に含まれている。出願データシートに記載された全てのいかなる優先権主張またはそれに対する修正は、37CFR1.57に従って参照することによって本明細書に含まれている。

【0002】

[技術分野]

開示された装置の実施形態は、一般に医療用装置の分野に関し、特に医療用装置を取り外すおよび/または再配置するための方法、システム、および装置に関する。

【背景技術】

【0003】

医療用装置（例えば、医療用バルブ）の埋め込みが、慢性閉塞性肺疾患（COPD）の治療において有効であることが証明されている。そのような装置は、米国特許出願第6,293,951号明細書、第6,592,594号明細書、第6,722,360号明細書、第6,929,637号明細書、第7,533,671号明細書、第7,691,151号明細書、第7,875,048号明細書、および米国特許出願公開第2003/0154988号明細書、第2003/0181922号明細書、第2003/0195385号明細書、第2003/0212412号明細書で開示された医療用装置を含み、それらの開示内容はその全体を参照することによって本明細書に含まれている。

【0004】

いくつかの処置において、体内または患者の中にある異物を取り外すおよび/または再配置することが望ましい。例えば、医療用装置を患者の体内に配置した後に取り外すまたは再配置することが望ましい場合がある。いくつかの状況において、埋め込まれた装置は過形成に取り囲まれている場合がある。いくつかの処置において、取り外しおよび/または再配置ツールは、取り外されるまたは再配置される医療用装置を著しく損傷することなく圧縮するように構成されることが望ましい。いくつかの処置において、医療用装置を取り外すのとは対照的に、医療用装置を再配置することは、装置の交換の必要性を減らしたり、あるいはなくすので、患者と医師にとって時間とお金の節約になり得る。

【発明の概要】

【0005】

いくつかの実施形態によると、患者の体内で異物（例えば、医療用装置）を取り外すおよび/または再配置するために有用なツールは、スリーブ部材を含むことができる。スリーブ部材は、近位端、遠位端、および中心軸を有することができる。スリーブ部材は、内部管腔を画定する管状体を有することができ、いくつかの実施形態において、近位方向および遠位方向に移動可能であってもよい。

【0006】

いくつかの実施形態において、本ツールは、近位端、遠位端、および中心軸を有する作動部を備えることができる。作動部の中心軸は、スリーブ部材の中心軸と略同軸であって

10

20

30

40

50

もよい。いくつかの実施形態において、作動部は、近位端と遠位端を有する安定化部を備えることができる。さらに、作動部は、複数の係合部材を備えることができ、各係合部材は近位端と遠位端とを有する。複数の係合部材は、安定化部と接続することができ、安定化部の遠位端から遠位方向に延びることができる。係合部材は、係合部材に加えられた力に応じて、開状態と閉状態との間で移行するように構成され得る。係合部材の遠位端は、閉状態から開状態への移行時に、作動部の中心軸から離れるように構成され得る。いくつかの実施形態において、作動部は、安定化部上に位置する1つまたは2つ以上の把持部を備えることができる。把持部は、係合部材が閉状態にあるとき、係合部材から作動部の中心軸の方へ延びることができる。

【0007】

10

いくつかの実施形態において、本ツールは、近位端、遠位端、およびスリーブ部材の中心軸と略同軸である中心軸を有する圧縮部を備えることができる。圧縮部は、近位方向および遠位方向に移動可能であってもよい。いくつかの実施形態において、圧縮部は、拡張状態と圧縮状態との間で移行するように構成される。圧縮部は、圧縮部が拡張状態にあるとき、圧縮部の遠位端が圧縮部の近位端より圧縮部の中心軸から遠くに位置するように、圧縮部の中心軸から外側に広がるように構成され得る。

【0008】

いくつかの実施形態において、スリーブ部材および作動部は、内視鏡または他の配置装置の作業チャンネルの内部に収容されるように構成される。いくつかの実施形態において、圧縮部は、内視鏡または他の配置装置の作業チャンネルの内部に収容されるように構成される。いくつかの実施形態において、作動部の少なくとも一部は、スリーブ部材の内部管腔内に収容される。いくつかの実施形態において、スリーブ部材は、作動部に対して、近位方向および遠位方向に移動可能であるように構成される。いくつかの実施形態において、スリーブ部材は、圧縮部に対して、近位方向および遠位方向に移動可能であるように構成される。いくつかの実施形態において、作動部は、圧縮部に対して、近位方向および遠位方向に移動可能であるように構成される。

20

【0009】

本ツールのいくつかの実施形態において、係合部材は、開状態に付勢される。いくつかの実施形態において、圧縮部は、拡張状態に付勢される。いくつかの実施形態において、係合部材は、スリーブ部材の遠位端が、係合部材の近位端の近位から係合部材の遠位端の側方または遠位へと移動させられるとき、開状態から閉状態へと移行するように構成される。

30

【0010】

いくつかの実施形態において、作動部は、係合部材の近位端に位置するくぼみ部を含み、くぼみ部は、係合部材を開状態と閉状態との間で移行させるために必要な力を減らすように構成される。いくつかの実施形態において、圧縮部は、中空の円錐状、円錐台形状、フルート状、またはラッパ状の材料片を含む。いくつかの実施形態において、圧縮部は、複数の重なったパネルを含む。いくつかの実施形態において、圧縮部は、圧縮部を通る開口部を有し、開口部は圧縮部を通した視覚化が可能に構成される。いくつかの実施形態において、スリーブ部材は、複数の二次導管を備え、二次導管のそれぞれは近位端および遠位端を有する。いくつかの変形例において、圧縮部は複数の圧縮ワイヤーを備え、各圧縮ワイヤーの少なくとも一部は、複数の二次導管内に収容される。各圧縮ワイヤーは、近位端と遠位端を有し、拡張状態と圧縮状態との間で移行するように構成され得る。いくつかの実施形態において、圧縮ワイヤーは平らな形状を有することができる。

40

【0011】

体内に配置された場所から異物（例えば、医療用装置）を取り外す方法は、内視鏡または他の搬送装置を用いてツールを異物（例えば、配置された医療用装置）の近傍かつ近位の場所に配置することを含むことができる。本方法はまた、係合部材を開状態に、および圧縮部を拡張状態に移行させることを含むことができる。いくつかの実施形態において、本方法は、異物の一部が開状態の係合部材内に入るように作動部を配置することを含むこ

50

とができる。

【 0 0 1 2 】

本方法は、把持部が異物を把持するように、係合部材を閉状態に移行させることをさらに含むことができる。本方法は、医療用装置を近位方向に引くことおよび圧縮部を圧縮状態に移行させることを含むことができる。本方法は、異物の少なくとも一部を、スリーブ部材、圧縮部、または内視鏡または他の搬送装置の作業チャンネルの内部で捕捉すること、およびツールを体内または体外の第2の位置に移動させることを含むことができる。

【 0 0 1 3 】

いくつかの実施形態において、本方法は、圧縮部を開状態に移行させること、医療用装置が圧縮部、スリーブ部材、および作業チャンネルから解放されるまで異物を遠位方向に押すこと、係合部材を開状態に移行させること、およびツールを異物から離すことをさらに含むことができる。いくつかの実施形態において、異物は配置された医療用装置である。

【 0 0 1 4 】

いくつかの実施形態において、患者の体内の異物を再配置するまたは取り外すためのツールは、近位端、遠位端、および中心軸を有する捕捉部を備える。捕捉部は、近位端および遠位端を有する本体部を備えることができる。本体部は、捕捉部の近位端上に位置することができる。本体部の近位端は、内視鏡に取り外し可能に接続するように構成され得る。捕捉部はまた、複数の圧縮部材を備えることができ、各圧縮部材は近位端および遠位端を有する。各圧縮部材の近位端は、本体部の遠位端と回転接続され得る。圧縮部材は、圧縮部材に力が加えられたとき、閉状態と開状態との間で移行するように構成され得る。圧縮部材が閉状態から開状態に移行するときに、各圧縮部材の遠位端は、捕捉部の中心軸から離れて移動するように構成され得る。いくつかの実施形態において、捕捉部は閉状態と開状態との間で移行するように構成される作動部を備える。作動部は、異物の一部が作動部内にある間、作動部が開状態から閉状態に移行されるとき、異物の一部を把持するように構成され得る。作動部は、内視鏡の作業チャンネル内に収容されるようにさらに構成され得る。いくつかの実施形態において、異物は配置された医療用装置であってもよい。

【 0 0 1 5 】

患者の体内の異物を取り外すおよび/または再配置するためのツールであって、ツールは、以下を備えることができる：近位端、遠位端、および中心軸を有し、内部管腔を画定する管状体を備え、近位方向および遠位方向に移動可能であるスリーブ部材；近位端、遠位端、およびスリーブ部材の中心軸と略同軸の中心軸を有する作動部。作動部は、以下を備える：近位端および遠位端を有する安定化部；それぞれが近位端および遠位端を有する複数の係合部材であって、複数の係合部材は安定化部に接続され、安定化部の遠位端から遠位方向に延び、係合部材に加えられた力に応じて、開状態と閉状態との間で移行するように構成され、閉状態から開状態へ移行するときに、係合部材の遠位端が作動部の中心軸から離れる方へ移動するように構成される複数の係合部材；安定化部上に位置し、係合部材が閉状態にあるとき、係合部材から作動部の中心軸に向かって延びる、1つまたは2つ以上の把持部。

【 0 0 1 6 】

いくつかの実施形態において、ツールは、近位端、遠位端、およびスリーブ部材の中心軸と略同軸の中心軸を有する圧縮部をさらに備え、圧縮部は近位方向および遠位方向に移動可能であり、圧縮部は拡張状態と圧縮状態との間で移行するように構成され、圧縮部が拡張状態にあるとき、圧縮部の遠位端が圧縮部の近位端より圧縮部の中心軸から遠くに位置するように、圧縮部は圧縮部の中心軸から外側に広がるようにさらに構成される。

【 0 0 1 7 】

いくつかの変形例によると、係合部材は、安定化部から取り外し可能である。いくつかの実施形態において、安定化部は溝を備える。いくつかの変形例において、ツールはバンドをさらに備えることができ、複数の係合部材のそれぞれはバンドに取り付けられる。バンドは、溝と取り外し可能に係合するように構成され得る。いくつかの実施形態において、スリーブ部材および作動部は、内視鏡または他の配置装置の作業チャンネルの内部に収容

10

20

30

40

50

されるように構成される。圧縮部は、内視鏡または他の配置装置の作業チャンネルの内部に収容されるように構成され得る。いくつかの実施形態において、作動部の少なくとも一部は、スリーブ部材の内部管腔の内部に収容される。いくつかの変形例によると、スリーブ部材は、作動部に対して近位方向および遠位方向に移動可能であるように構成される。いくつかの実施形態において、スリーブ部材は、圧縮部に対して近位方向および遠位方向に移動可能であるように構成され得る。作動部は、圧縮部に対して近位方向および遠位方向に移動可能であるように構成され得る。いくつかの実施形態において、係合部材は開状態に付勢される。圧縮部は、開状態に付勢され得る。いくつかの変形例によると、スリーブ部材の遠位端が、係合部材の近位端の近位から係合部材の遠位端の外側または遠位へ移動させられるとき、係合部材は、開状態から閉状態へと移行するように構成される。作動部は、係合部材の近位端に位置するくぼみ部を備えることができ、くぼみ部は、係合部材を開状態と閉状態との間で移行させるために必要な力を減らすように構成される。いくつかの実施形態において、圧縮部は、中実円錐状の材料片を含む。いくつかの実施形態において、圧縮部は複数の重なったらせん状のパネルを備える。圧縮部は、圧縮部を通る開口部を備えることができ、開口部は圧縮部を通した視覚化が可能に構成される。いくつかの実施形態において、スリーブ部材は複数の二次導管を備え、各二次導管は近位端および遠位端を有する。いくつかの変形例によると、ツールは圧縮部を備え、圧縮部は複数の圧縮ワイヤーを備え、各圧縮ワイヤーの少なくとも一部は、複数の二次導管の内部に収容され、各圧縮ワイヤーは近位端および遠位端を有し、圧縮ワイヤーは拡張状態と圧縮状態との間で移行するように構成される。圧縮ワイヤーは平らな形状を有することができる。いくつかの実施形態において、係合部材が閉状態にあるとき、係合部材の軸方向長さの少なくとも一部にわたって、複数の係合部材間に間隙が形成される。異物が前記延伸部と中心軸を備え、異物の中心軸が作動部の中心軸と一列に並ばないとき、延伸部が係合部材間に形成された間隙を通ることができ、把持部が延伸部の側部を把持することができる。いくつかの実施形態において、異物は配置された医療用装置である。

【 0 0 1 8 】

上述のツールを用いて患者の体内のある場所から異物を取り外す方法は以下を含むことができる：内視鏡または他の搬送装置を使用して、異物の近傍かつ近位の場所にツールを配置する工程；係合部材を開状態に移行させる工程；異物の一部が開状態の係合部材の内部に入るように、作動部を配置する工程；把持部が異物を把持するように係合部材を閉状態に移行させる工程；異物を近位方向に引く工程；異物の少なくとも一部をスリーブ部材の内部あるいは内視鏡または他の搬送装置の作業チャンネルの内部で捕捉する工程；ツールを体内または体外の第2の位置に移動させる工程。いくつかの実施形態において、この方法は以下を含む：異物がスリーブ部材および作業チャンネルから解放されるまで異物を遠位方向に押す工程；係合部材を開状態に移行させる工程；およびツールを異物から離す工程。いくつかの変形例によると、この方法は、異物を再配置するまたは取り外す間、患者の組織が異物と接触することから実質的に保護されるように、異物全体をスリーブ部材あるいは内視鏡または他の搬送装置の作業チャンネルの内部で捕捉する工程を含む。いくつかの実施形態において、異物は配置された医療用装置である。

【 0 0 1 9 】

患者の体内の異物を再配置するまたは取り外すためのツールは以下を備えることができる：近位端、遠位端、および中心軸を有する捕捉部であって、捕捉部は以下を備える：遠位端と近位端を有する本体部であって、捕捉部の近位端に位置し、本体部の近位端が内視鏡と取り外し可能に接続するように構成される本体部；近位端と遠位端を有し、近位端のそれぞれが本体部の遠位端に接続される1つまたは2つ以上の圧縮部材；および閉状態と開状態との間で移行するように構成される作動部であって、異物の一部が作動部の内部にある間に作動部が開状態から閉状態へと移行するとき、作動部が異物の一部を把持するようにさらに構成され、作動部が、内視鏡の作業チャンネルの内部に収容されるようにさらに構成される作動部。1つまたは2つ以上の圧縮部材に力が加えられたとき、1つまたは2つ以上の圧縮部材が閉状態と開状態との間で移行するように構成されてもよく、圧縮部材

10

20

30

40

50

が閉状態から開状態に移行するとき、各圧縮部材の遠位端が、捕捉部の中心軸から離れて移動するように構成される。いくつかの実施形態によれば、異物は配置された医療用装置であってもよい。

【0020】

異物を患者の体内のある場所から取り外す方法は以下を含むことができる：ツールを準備する工程であって、ツールは、近位端、遠位端、および中心軸を有する捕捉部を備え、捕捉部が、遠位端と近位端を有する本体部と、1つまたは2つ以上の圧縮部材と、閉状態と開状態との間で移行するように構成される作動部とを備え、本体部が、捕捉部の近位端に位置し、本体部の近位端が内視鏡と取り外し可能に接続するように構成され、1つまたは2つ以上の圧縮部材のそれぞれが近位端と遠位端を有し、圧縮部材のそれぞれの近位端が、本体部の遠位端に接続され、作動部が、異物の一部が作動部の内部にある間に作動部が開状態から閉状態へと移行するとき、作動部が異物の一部を把持するようにさらに構成され、作動部が、内視鏡の作業チャンネルの内部に収容されるようにさらに構成され、この方法はさらに、内視鏡または他の搬送装置を使用して、ツールを異物の近傍かつ近位の場所に配置する工程、圧縮部材を開状態に移行させる工程、異物の一部が開状態の作動部の内部に入るように作動部を配置する工程、作動部が異物を把持するように、作動部を閉状態に移行させる工程、異物を近位方向に引く工程、異物の少なくとも一部を圧縮部材の内部で捕捉する工程、圧縮部材を閉状態に移行させる工程、およびツールを体内または体外の第2の場所へ移動させる工程を含む。

【0021】

様々な実施形態が、例示目的で添付の図面に示され、図面は、これらの実施形態の範囲を限定するものとして少しも解釈されるべきではない。さらに、1つまたは2つ以上の開示された実施形態の様々な特徴が、本開示の一部であるさらなる実施形態を形成するために結合され得る。

【図面の簡単な説明】

【0022】

【図1】医療用バルブの斜視図である。

【図2A】医療用装置を再配置するまたは取り外すために有用なツールの図である。

【図2B】閉状態の図2Aのツールの図である。

【図2C】分離し、開状態の、取り外し可能な部分を有する別のツールの図である。

【図2D】取り付けられ、閉状態の、図2Cのツールの図である。

【図3A】開状態の別のツールの図である。

【図3B】閉状態の図3Aのツールの図である。

【図3C】軸から外れた装置をつかんでいる閉状態の図3Aのツールの図である。

【図4A】開状態の図3Aのツールの斜視図である。

【図4B】閉状態の図3Aのツールの斜視図である。

【図5】バルブ装着ツールと係合したツールの図である。

【図6】広がった遠位端を有するツールの図である。

【図7】らせん状の広がった遠位端を有するツールの図である。

【図8A】複数のガイドワイヤーを有する複数の管腔のツールの遠位端の図である。

【図8B】図8Aの複数の管腔のツールの斜視図である。

【図8C】気道または他の体内の管腔の内部にある図8Aの複数の管腔のツールの図である。

【図8D】ガイドワイヤー上に遠位アンカーを有する図8Aのツールの実施形態の図である。

【図8E】平らなガイドワイヤーを有する図8Aのツールの実施形態の遠位端の図である。

【図9】内視鏡内の作業チャンネルを通して気道または他の体内の管腔の内部に配置されたツールの図である。

【図10A】内視鏡の遠位端から取り外し可能であるように構成されるツールの図である

10

20

30

40

50

。【図10B】内視鏡の遠位端に取り付けられた図10Aのツールの図である。

【図10C】拡張状態の図10Aのツールの図である。

【図10D】医療用装置と一部係合した図10Aのツールの図である。

【図10E】医療用装置を内部に装着した図10Aのツールの図である。

【発明を実施するための形態】

【0023】

医療用装置を患者の体内で再配置するおよび/または患者の体内から取り外すための装置および方法を、1つまたは2つ以上の実施形態の添付の図を参照して説明する。本明細書の記述に用いられる用語は、限定的に解釈されることを意図していない。むしろこれらの用語は、装置と方法の実施形態の詳細な説明とともに使用されているだけである。例えば、体内の医療用バルブの取り外しおよび/または再配置に関して言及されるが、この開示は必ずしも医療用バルブに限定されない。例えば、本開示の実施形態は、埋め込み可能な医療用装置、または導管、血管、キャビティ、管腔などを介してアクセスされた、またはそれらの内部で使用可能な医療用装置（例えば、ステント、プラグ、ポートなど）を取り外すおよび/または再配置するために使用されてもよい。さらに、実施形態は、いくつかの新たな特徴を含んでもよく、それらのうちの1つのみが望ましい特性に関与しているわけではなく、あるいは本明細書に記載の方法および装置を実施するために不可欠であるとは考えられない。本明細書に記載のいくつかの実施形態は、気道に配置された医療用装置を取り外すおよび/または再配置することに関するが、本開示はこれに限定されない。例えば、開示された装置および方法は、ヒトおよび動物の他の血管、導管、キャビティ、管腔から医療用装置を取り外すために使用され得る。さらに、いくつかの実施形態において、取り外しおよび/または再配置装置は、互いに接続および/または互いから外すように構成され得る複数の構成要素を備えることができる。

【0024】

さらに、明細書、請求項、および図面の全体を通して、「近位」の用語は、装置を用いる人あるいは人々に最も近い方を、「遠位」の用語は装置を用いる人あるいは人々に最も遠い方を意味する。

【0025】

図1は、取り外し可能な医療用装置10の実施形態を示している。いくつかの実施形態において、取り外し可能な医療用装置10はバルブ部20を備えることができる。いくつかの実施形態において、バルブ部20は、ハブ12に接続することができる。バルブ部20は、ハブ12から延びる1つまたは2つ以上の支材24を有することができる。いくつかの実施形態において、バルブ部20はメンブレン部22を有する。メンブレン部22は、1つまたは2つ以上の支材24を横切って広がるように構成され得る。いくつかの実施形態において、メンブレン部22は、1つまたは2つ以上の支材24の外側（例えば、医療用装置10の中心軸から遠い側）を横切って広がることができる。いくつかの実施形態において、メンブレン部22は、1つまたは2つ以上の支材24の内側を横切って広がることができる。いくつかの実施形態において、ハブ12と反対側の支材24の端部は曲げ部26を備えることができる。いくつかの実施形態において、曲げ部26は、医療用装置10の中心軸の方へ曲げられる。いくつかの実施形態において、曲げ部26は、医療用装置10の中心軸から離れるように曲げられる。

【0026】

いくつかの実施形態において、取り外し可能な医療用装置10は中心ロッド14を備えることができる。ロッド14は、医療用装置10の中心軸に沿って配置することができる。ロッド14は、ハブ12に取り付けるように構成され得る。いくつかの実施形態において、ロッド14は、ハブ12からバルブ部20と同じ方向に延びる。いくつかの実施形態において、ロッド14は、ハブ12からバルブ部20と反対の方向に延びる。いくつかの実施形態において、ロッド14は、ハブ12と反対側のロッド14の端部にキャップ16を有することができる。いくつかの実施形態において、ロッド14および/またはキャップ

10

20

30

40

50

16は、ハブ12と反対側のバルブ部20の端部を越えて延びる。いくつかの実施形態において、キャップ16は、取り外し可能なロッド14より大きい直径または断面を有する。

【0027】

図1に示すように、取り外し可能な医療用装置10は、アンカー部30を有することができる。アンカー部30はハブ12に取り付けることができる。いくつかの実施形態において、アンカー部30は、バルブ部20と反対側のハブ12の部分に取り付ける。いくつかの実施形態において、アンカー部30は、バルブ部20と同じハブの部分に取り付けられる。アンカー部30は、1つまたは2つ以上のアンカー31を備えることができる。1つまたは2つ以上のアンカー31は、ハブ12に取り付けることができる。いくつかの実施形態において、1つまたは2つ以上のアンカー31は、バルブ20と反対側のハブ12の部分に取り付ける。いくつかの実施形態において、アンカー31はバルブ20と同じハブの部分に取り付ける。いくつかの実施形態において、アンカー31はアンカーアーム32を含む。いくつかの実施形態において、アンカー31は、ハブ12と反対側のアンカー31の端部に穿刺部材34を含む。穿刺部材34は、医療用装置10が配置される部位の壁の組織を突き刺すように構成され得る。いくつかの実施形態において、アンカー31は、ハブ12と反対側のアンカー31の端部に、穿刺部材24に隣接したパッド36を含む。いくつかの実施形態において、パッド36は、穿刺部材34が組織を突き刺すことができる深さを制限することができる。

【0028】

いくつかの実施形態において、バルブ部20は、圧縮状態および拡張状態との間で移行するように構成され得る。例えば、支材24および/またはメンブレン部22に圧縮力が加えられるとき、支材24は、ロッド14の方へ内側に圧縮するように構成され得る。いくつかの実施形態において、支材24は拡張状態に付勢される。いくつかの実施形態において、支材24は拡張状態に形状設定(shape-set)される。いくつかの実施形態において、支材24は、ニチノールまたは他の適切な材料で構成され得る。

【0029】

いくつかの実施形態において、アンカー部30は、圧縮状態と拡張状態との間で移行するように構成され得る。例えば、アンカー31は、アンカー31に圧縮力が加えられたとき、内側にかつハブ12から離れる方向に曲がるように構成され得る。いくつかの実施形態において、アンカー31は拡張状態に付勢される。いくつかの実施形態において、アンカー31は拡張状態に形状設定される。いくつかの実施形態において、アンカー31はニチノールまたは他の適切な材料から構成され得る。

【0030】

図2Aおよび2Bは、医療用装置10を取り外すおよび/または再配置するために使用できるツールの作動部60の実施形態を示している。いくつかの実施形態において、作動部60は、(図2Aに示すように)開状態と(図2Bに示すように)閉状態との間で移行するように構成され得る。いくつかの実施形態において、取り外し装置60は近位部62を備えることができる。いくつかの実施形態において、近位部62は中空であってもよい。いくつかの実施形態において、近位部62の少なくとも一部は中空である。いくつかの実施形態において、近位部62は、硬質、半硬質、または可撓性材料で構成され得る。いくつかの実施形態において、近位部62は、医療用装置10を取り外すおよび/または再配置するためのツールの作動部60の他の部分と同じ材料で構成され得る。いくつかの形態において、近位部62および作動部60は、一体的に形成されてもよいし、あるいは単一構造であってもよい。

【0031】

いくつかの実施形態において、作動部60は1つまたは2つ以上の係合部材66を含むことができる。いくつかの実施形態において、1つまたは2つ以上の係合部材66は、近位部62の遠位端に取り付けられる。1つまたは2つ以上の係合部材66は、互いの方へ移動可能に構成され得る。いくつかの実施形態において、1つまたは2つ以上の係合部材

66の互いの方への移動は、作動部60を閉状態へ移行させることができる。いくつかの実施形態において、1つまたは2つ以上の係合部材66の互いから離れる動作は、作動部60を開状態に移行させることができる。いくつかの実施形態において、1つまたは2つ以上の係合部材66は、開状態に付勢され得る。いくつかの実施形態において、作動部60は1つまたは2つ以上のくぼみ部63を備えることができる。いくつかの実施形態において、くぼみ部63は、1つまたは2つ以上の係合部材66を開状態と閉状態との間で移行させるために必要な力を減らすことができる。

【0032】

1つまたは2つ以上の係合部材66は、近位部62の遠位端に接続された拡張部65を含むことができる。いくつかの実施形態において、作動部60が閉状態にあるとき、拡張部65は、近位部62から作動部60の中心軸に対して外側に延びる。いくつかの実施形態において、作動部60が開状態または閉状態にあるとき、拡張部65は、係合部材66と近位部62との間の接続点から、作動部60の中心軸に対して外側に延びる。いくつかの実施形態において、係合部材66と近位部62との接続は、近位のバックストップ64を画定する（例えば、近位部62が中空でない部分を含むとき）。いくつかの実施形態において、係合部材66は把持部67を有する。いくつかの実施形態において、把持部67は拡張部65の遠位端に結合され得る。いくつかの実施形態において、把持部67は、拡張部65から作動部60の中心軸に対して内側に延びることができる。

【0033】

いくつかの実施形態において、作動部60は、係合部材66の端部に遠位先端68を含む。いくつかの実施形態において、係合部材の遠位先端68は、把持部67の遠位端に接続され得る。いくつかの実施形態において、遠位先端68は、把持部67から作動部60の中心の半径（central radius）に対して外側に延びる。いくつかの実施形態において、遠位先端68は、遠位先端68と身体構造との接触の間、どの身体構造もいくらか保護され得るような傷つけない構造を特徴とする。係合部材66が開状態へ移行される範囲内で、遠位先端68および/または係合部材66の他の部分は、身体構造（例えば、気道などの体内の管腔）を広げるように構成され得る。例えば、係合部材66（またはその一部）は、装置10が埋め込まれている体内の管腔を広げることができる。いくつかの実施形態において、装置10が埋め込まれている体内の管腔を広げるとは、体内の管腔の壁から装置10（またはその一部）を外すことを助け得る（例えば、体内の管腔の周りの過形成部から装置10を外すのを助ける）。

【0034】

図2Cおよび2Dは、異物（例えば、医療用装置）を取り外すおよび/または再配置するために使用できるツールの作動部60'の実施形態を示している。図2Cおよび2Dの構成要素のいくつかの符号は、プライム記号（'）が付いていない限り、上述の作動部60に関して記載された符号と同一または類似している。それらの構成要素は、上述された構成要素と機能上同じであってもよいし、あるいは類似していることが理解される。図2Cおよび2Dの作動部60'は、図2Aおよび2Bの作動部60に対して特定の変形を示す。

【0035】

いくつかの実施形態において、係合部66'は、近位部62'から取り外し可能である。いくつかの実施形態において、近位部62'は、溝83を備える。係合部66'の近位端はバンド81と接続するように構成され得る。バンド81は、ニチノールまたは任意の他の適切な材料で構成され得る。いくつかの実施形態において、バンド81は、溝83と取り外し可能に係合するように構成され得る。いくつかの実施形態において、係合部材66'は、ニチノールまたは任意の他の適切な材料から構成され得る。いくつかの実施形態において、係合部材66'およびバンド81は単一部を形成する。いくつかの実施形態において、係合部材66'は、開状態に付勢され得る。

【0036】

図3A～4Bは、医療用装置10を取り外すおよび/または再配置するために使用でき

10

20

30

40

50

るツールの作動部 160 の実施形態を示す。いくつかの実施形態において、作動部 160 は、(図 3 A に示すように)開状態および(図 3 B に示すように)閉状態との間で移行するように構成され得る。いくつかの実施形態において、作動部 160 は、近位部 162 を含むことができる。いくつかの実施形態において、近位部 162 は中空である。いくつかの実施形態において、近位部 162 の少なくとも一部は中実である。いくつかの実施形態において、近位部 162 は、硬質、半硬質、または可撓性材料で構成され得る。いくつかの実施形態において、近位部 162 は、医療用装置 10 を取り外すおよび/または再配置するためのツールの作動部 160 の他の部分と同じ材料で構成され得る。いくつかの実施形態において、近位部 162 および作動部 160 は、単一構造であってもよいし、あるいは一体的に形成されてもよい。

10

【0037】

いくつかの実施形態において、作動部 160 は、1つまたは2つ以上の係合部材 166 を含む。係合部材 166 は、近位部 162 から遠位に延びる。いくつかの実施形態において、係合部材 166 は拡張部 165 を備える。拡張部 165 は、作動部 160 が開状態または閉状態にあるとき、作動部 160 の中心軸から外側に離れて延びることができる。いくつかの実施形態において、拡張部 165 は、作動部 160 が閉状態にあるとき、近位部 162 の壁に略平行な遠位方向に延びることができる。いくつかの実施形態において、拡張部 165 は、作動部 160 が閉状態にあるとき、作動部 160 の中心軸の方へ内側に延びることができる。

【0038】

20

いくつかの実施形態において、係合部材 166 は、1つまたは2つ以上の把持部 167 を備えることができる。いくつかの実施形態において、把持部 167 は、係合部材 166 から作動部 160 の中心軸の方へ内側に延びる。いくつかの実施形態において、把持部 167 は、内側にかつ近位方向に延びる。いくつかの実施形態において、把持部 167 は、内側にかつ遠位方向に延びる。いくつかの実施形態において、把持部 167 は、係合部材 166 に2つまたは3つ以上の切り込みを入れ、その係合部材 166 の切り込み部を作動部 160 の中心軸の方へ内側に曲げることによって形成される。いくつかの実施形態において、把持部 167 は、係合部材 166 に少なくとも2つの略平行の切り込みを入れ、切り込み部を作動部 160 の中心軸の方へ内側に曲げることによって形成される。いくつかの実施形態において、把持部 167 は、係合部材 166 に少なくとも2つの切り込みを入れることによって形成され、把持部 167 を形成するために切り込み部を作動部 160 の中心軸の方へ折ることができるように、それぞれの切り込みが、係合部材 166 の遠位端 168 へ延びる。いくつかの実施形態において、各把持部 167 の半径方向の長さは、係合部材 166 の内径の長さの半分より短い。いくつかの実施形態において、各把持部 167 の半径方向の長さ(例えば、作動部 160 の中心軸に略垂直方向の長さ)は、係合部材 166 の内壁間の距離の半分より短い。いくつかの実施形態において、1つまたは2つ以上の把持部 167 の半径方向の長さの合計は、係合部材 166 の内壁間の距離より短い。

30

【0039】

いくつかの実施形態において、係合部材 166 と近位部 162 との接続は後部 164 を形成することができる。いくつかの実施形態において、作動部 160 が閉状態にあるとき、係合部材 166 の遠位端 168 は互いに接触してもよい。いくつかの実施形態において、係合部材 166 の遠位端 168 は、半円形または曲線形状(例えば、作動部 160 の中心軸に沿って見たとき)であってもよい。いくつかの実施形態において、係合部材 166 の遠位端は、平坦(例えば、作動部 160 の中心軸に沿って見たとき)であってもよい。いくつかの実施形態において、後部 164 と係合部材 166 との間に形成されたスペースは、作動部 160 が閉状態にあるとき、図 3 B に示すように、略「涙滴」状のスペースを形成することができる。

40

【0040】

いくつかの実施形態において、作動部 160 は、1つまたは2つ以上のくぼみ部 163 を含むことができる。いくつかの実施形態において、くぼみ部 163 は、係合部材 166

50

の近位端の近くに位置し得る。いくつかの実施形態において、作動部 160 の中心軸に略垂直方向の、くぼみ部 163 の厚さは、作動部 160 の中心軸に略垂直方向のくぼみ部 163 の遠位および / または近位の作動部 160 の厚さより小さくてもよい。くぼみ部 163 は、作動部を開状態と閉状態との間で移行させるために必要な力を減らすことができる。

【0041】

いくつかの形態において、気道または他の体内の管腔から医療用装置 10 を取り外すおよび / または再配置する方法は、医療用装置 10 を取り外すおよび / または再配置するためのツールの作動部 160 を用いて医療用装置 10 を把持する工程を含むことができる。例えば、図 3A ~ 4B を参照すると、医療用装置 10 を取り外すおよび / または再配置するためのツールの作動部 160 は、スリーブ 40 を含むことができる。いくつかの実施形態において、スリーブ 40 は、カテーテル、内視鏡の作業チャンネル、または任意の他の適切な管腔、導管、または管であってもよい。いくつかの実施形態において、スリーブ 40 は、スリーブ管腔 42 を備える。いくつかの実施形態において、スリーブ 40 はスリーブ壁 44 を備える。いくつかの実施形態において、1 つまたは 2 つ以上の把持部 167 の半径方向の長さの合計、医療用装置 10 のロッド 14 の直径、および 2 つまたは 3 つ以上の係合部材 166 の遠位端における壁の厚さは、スリーブ 40 の内径より小さくてもよい。

【0042】

いくつかの実施形態において、スリーブ 40 は、作動部 160 に対して遠位方向および / または近位方向に移動させることができる。上述のように、作動部 160 の係合部材 166 は開状態に付勢され得る。いくつかの形態において、例えば図 3B および図 4B に示すように、スリーブ 40 が係合部材 166 の遠位端 168 を越えて移動するとき、係合部材 166 は閉状態に移行するように構成され得る。いくつかの実施形態において、スリーブ 40 の遠位端が係合部材 166 の遠位端 168 を越えたところから係合部材 166 の近位まで移動させられるとき、係合部材 166 は、開状態に移行するように構成され得る。図 2A ~ 2B に関する上述のように、係合部材 166 は、体内の管腔を拡張するように構成されてもよく、その場合、係合部材 166 は開状態に移行されている。いくつかの実施形態において、係合部材 166 (またはその一部) によって体内の管腔を拡張することは、体内の管腔の隣接部 (例えば、体内の管腔の過形成部) から標的の装置 10 (例えば、取り外される装置) を外すのを助け得る。

【0043】

いくつかの実施形態において、医療用装置を取り外すおよび / または再配置するためのツールは、作動部 160 の近位部 162 の近位に安定化部を備えることができる。安定化部は、作動部 160 を患者の体内の所定の位置に保持できるようにし、スリーブ 40 は、作動部 160 に対して近位方向および / または遠位方向に移動させられる。いくつかの実施形態において、安定化部は、近位部 162 の近位端から近位方向に延びるワイヤーであってもよい。いくつかの実施形態において、安定化部は、近位部 162 の近位端から近位方向に延びる管であってもよい。いくつかの実施形態において、近位部 162 は、安定化部と一体化した部分であってもよい。いくつかの実施形態において、安定化部は、作動部 160 の使用者が、作動部 160 をスリーブ 40 に対して遠位方向および / または近位方向に移動させることを可能にする。

【0044】

図 3A および 4A に関して、作動部 160 は、医療用装置 10 の中心ロッド 14 の端部上のキャップ 16 の近くに配置することができる。いくつかの実施形態において、スリーブ 40 は、作動部 160 から近位方向に引き下げることができる。その時、係合部材 166 は、開状態に移行することができる。次に、作動部 160 は、例えば図 3A および 4A に示すように、キャップ 16 が把持部 167 の近位に位置するように中心ロッド 14 および / またはキャップ 16 が係合部材 166 の内側に配置されるまで、医療用装置 10 の中心ロッド 14 の方へ移動させることができる。次に、スリーブ 40 は、例えば図 3B および 4B に示すように、係合部材 166 が閉状態へ移行するように、作動部 160 に対して

10

20

30

40

50

遠位に移動させることができる。

【 0 0 4 5 】

いくつかの実施形態において、係合部材 1 6 6 が閉状態に移行し、キャップ 1 6 が把持部 1 6 7 の近位に位置するとき、把持部 1 6 7 は、作動部 1 6 0 の内側にキャップ 1 6 を固定することができる。次に、医療用装置 1 0 を近位方向に引くために、作動部 1 6 0 を用いることができる。いくつかの実施形態において、キャップ 1 6 が作動部 1 6 0 の内側に固定されるとき、作動部 1 6 0 は、医療用装置 1 0 を遠位方向に押すように構成され得る。

【 0 0 4 6 】

いくつかの実施形態において、後部 1 6 4 および係合部材 1 6 6 によって形成された「涙滴」状のスペースは、図 3 C に示すように、医療用装置 1 0 の中心軸と作動部 1 6 0 の中心軸が互いに並ばない状況においては、作動部 1 6 0 の使用者が中心ロッド 1 4 の端部上のキャップ 1 6 を把持するのを容易にすることができる。そのような状況において、作動部 1 6 0 は、いくつかの実施形態において、医療用装置 1 0 を近位方向に引く、および/または遠位方向に押すために使用することができる。

【 0 0 4 7 】

医療用装置 1 0 を把持する方法が、図 3 A ~ 4 B で示す、作動部 1 6 0 の実施形態との関連で説明されたが、同様の汎用的な方法を、図 2 A および 2 B に記載の作動部 6 0 の実施形態を用いて行うことができる。

【 0 0 4 8 】

図 5 は、圧縮装置 9 0 の内部を通してスリーブ 4 0 の内部へ医療用装置 1 0 を引くために、医療用装置 1 0 を取り外しおよび/または再配置するためのツールの作動部 6 0 を使用する方法を示している。いくつかの実施形態において、圧縮装置 9 0 は、テーパ部 9 2 を備えることができる。テーパ部 9 2 は、医療用装置 1 0 と接触するときおよび/または医療用装置 1 0 が埋め込まれている体内の管腔の壁と接触するとき、伸びるおよび/または曲がるように構成された可撓性または半可撓性の材料から作ることができる。いくつかの実施形態において、テーパ部 9 2 は、硬質または半硬質の材料から作られる。作動部 6 0 は、中心ロッド 1 4 の端部上のキャップ 1 6 を把持し、装置 1 0 をスリーブ 4 0 の方へ引くために使用することができる。いくつかの実施形態において、テーパ部 9 2 は、装置 1 0 がスリーブ 4 0 の方へ引かれるにつれて、機器 1 0 の支材 2 4 および/またはアンカー 3 1 が拡張状態から圧縮状態へ移行するのを助け得る。テーパ装置の実施例は、米国特許第 8, 0 4 3, 3 0 1 号明細書および第 8, 1 3 6, 2 3 0 号明細書で見出すことができ、その開示内容はその全体を参照することによって本明細書に含まれている。

【 0 0 4 9 】

いくつかの実施形態において、医療用装置 1 0 を取り外すおよび/または再配置するためのツールは、圧縮部 4 6 を備えることができる。いくつかの実施形態において、圧縮部 4 6 は、図 6 および 7 に示すように、円錐状または円錐台形状の形状をしている。いくつかの実施形態において、圧縮部 4 6 は、フルート状 (fluted in shape) (例えば、圧縮部 4 6 の半径が、圧縮部 4 6 の遠位端に向かって比率を減少させて増大する) またはラッパ状 (例えば、圧縮部 4 6 の半径が、圧縮部 4 6 の遠位端に向かって比率を増大させて増大する) である。いくつかの実施形態において、圧縮部 4 6 は、フルート状の部位、ラッパ状の部位、円錐状の部位、円錐台状の部位、またはそれらの任意の組み合わせを有することができる。いくつかの実施形態において、圧縮部 4 6 は、スリーブ 4 0 の遠位端に取り付けられる。スリーブ 4 0 は、搬送装置 8 0 の作業チャンネル 8 2 (例えば、カテーテル、気管支鏡、内視鏡、または他の搬送装置の作業チャンネル) によって医療用装置 1 0 の場所へ搬送され得る。いくつかの実施形態において、圧縮部 4 6 は、ロッドまたはワイヤー 4 8 に取り付けられる。いくつかの実施形態において、圧縮部 4 6 は、溶接、接着剤、はんだ付け、磁石、またはワイヤー 4 8 を圧縮部 4 6 に取り付ける他の適切な方法によって、ワイヤー 4 8 に取り付けられる。いくつかの実施形態において、圧縮部 4 6 は、スリーブ 4 0 に対して遠位方向および/または近位方向に移動させることができる。いくつかの

10

20

30

40

50

実施形態において、圧縮部 46 は、作動部 60 に対して遠位方向および/または近位方向に移動させることができる。いくつかの実施形態において、圧縮部 46 は、スリーブ 40 に固定される。いくつかの実施形態において、圧縮部 46 はスリーブ 40 と一体化した部分である。

【0050】

圧縮部 46 は、硬質、半硬質、または可撓性材料で作ることができる。いくつかの実施形態において、圧縮部 46 は、スリーブ 40 および/または作動部 60 と同じ材料で作られる。いくつかの実施形態において、圧縮部 46 はニチノールまたは他の形状記憶材料で構成される。圧縮部 46 は、図 7 に示すように、一連の重なったらせん状のパネルで構成され得る。いくつかの実施形態において、圧縮部 46 は、1 枚の材料で作ることができる。いくつかの実施形態において、圧縮部 46 は、圧縮部 46 の中が見えるように切られた窓部を有することができる。

10

【0051】

いくつかの実施形態において、圧縮部 46 は、圧縮状態と拡張状態との間で移行するように構成され得る。いくつかの実施形態において、圧縮部 46 は、搬送装置 80 が圧縮部 46 から引き下げられたとき、圧縮状態から拡張状態へ移行する(例えば、図 6 に示すように)ように構成される。いくつかの実施形態において、圧縮部 46 は、図 6 および 7 に示すように、拡張状態に付勢され得る。例えば、搬送装置 80 の遠位端 84 が圧縮部 46 から引き下げられるにつれて、圧縮部 46 は、気道 4 または他の体内の管腔の内部で拡張するように、圧縮部 46 は拡張状態に付勢され得る。いくつかの実施形態において、圧縮部 46 が、スリーブ 40 またはいくつかの他の管腔または導管(例えば内視鏡の作業チャンネル)の内部に配置されるとき、圧縮部 46 は、圧縮状態に移行するように構成され得る。いくつかの形態において、圧縮部 46 は、スリーブ 40 の中に少なくとも一部後退するように構成され得る。いくつかの実施形態において、圧縮部 46 が拡張状態にあるとき、圧縮部 46 は、気道 4 または他の体内の管腔の組織 6 に拡張力を加えて拡張するように構成され得る。

20

【0052】

いくつかの実施形態において、医療用装置を取り外すおよび/または再配置するためのツールは、図 8 A および 8 B に示すように、複数の圧縮ワイヤー 146 を備えることができる。圧縮ワイヤー 146 は、スリーブ 140 の内部の 1 つまたは 2 つ以上の二次導管 143 内に収容され得る。いくつかの実施形態において、複数の圧縮ワイヤー 146 および/または対応する使用される二次導管 143 は、取り外される/再配置される医療用装置 10 の支材 24 の数に一致してもよい。いくつかの実施形態において、ワイヤー 146 および/または対応する使用される二次導管 143 の数は、支材 24 の数より少なくてもよい。いくつかの実施形態において、ワイヤー 146 および/または対応する二次導管 143 の数は、支材 24 の数より多くてもよい。いくつかの実施形態において、圧縮ワイヤー 146 が二次導管 143 から延びるとき、圧縮ワイヤー 146 は、圧縮状態から拡張状態へ移行するように構成され得る。いくつかの実施形態において、圧縮ワイヤー 146 が二次導管 143 に戻るとき、拡張状態から閉状態へ移行するように構成され得る。いくつかの実施形態において、圧縮ワイヤー 146 は、ニチノールまたは他の適切な材料で構成され得る。いくつかの実施形態において、圧縮ワイヤー 146 は、安定化部材を備えることができる。いくつかの実施形態において、安定化部材は、円形または半円形であってもよく、それぞれの圧縮ワイヤー 146 間に延びることができる(例えば、1 つまたは 2 つ以上の個々の圧縮ワイヤー 146 を互いに接続する 1 つまたは 2 つ以上のリング状のもの)。いくつかの実施形態において、安定化部材は、圧縮ワイヤー 146 を互いの方へ、または互いから離れるような接線方向に(例えば、スリーブ 140 の中心軸に対して接線方向に)圧縮ワイヤー 146 の動作を制限することができる。いくつかの形態において、安定化部材は、ワイヤーが拡張可能な直径をいくらか制御するループを形成してもよい。

30

40

【0053】

いくつかの実施形態において、ワイヤー 146 はアンカー部を備えることができる。い

50

くつかの形態において、アンカー部は、図 8 D に示すように、ワイヤー 146 の遠位端に形成され得る。いくつかの実施形態において、ワイヤー 146 のアンカー部は、穿刺部材 147 を備えることができる。いくつかの実施形態において、ワイヤー 146 が拡張状態にあるとき、穿刺部材 147 は、気道 4 または他の体内の管腔の組織 6 を突き刺すように構成され得る。いくつかの実施形態において、ワイヤー 146 のアンカー部はパッド 149 を備えることができる。パッド 149 は、穿刺部材 147 が組織 6 を突き刺すことができる深さを制限するように構成され得る。

【0054】

ワイヤーは任意の所望の断面を有することができる。断面はワイヤーの長さに沿って略均一であってもよいし、あるいは異なってもよい。いくつかの実施形態において、医療用装置 10 を取り外すおよび/または再配置するためのツールは、複数の平らな圧縮ワイヤー 246 を備えることができる。平らなワイヤー 246 は、スリーブ 240 内の複数の二次導管 243 内に収容され得る。平らなワイヤー 246 が二次導管 243 から伸びるとき、平らなワイヤー 246 は、圧縮状態から拡張状態に移行するように構成され得る。いくつかの実施形態において、平らなワイヤー 246 が二次導管 243 に戻るとき、平らなワイヤー 246 は、拡張状態から圧縮状態に移行するように構成され得る。

【0055】

医療用装置 10 を取り外すおよび/または再配置する装置の中に医療用装置 10 を圧縮する方法は、上述のように、医療用装置 10 のロッド 14 の端部上のキャップ 16 を把持する工程を含み得る。いくつかの実施形態において、この方法は、図 6 に示すように、圧縮部 46 を拡張状態に移行させることを含み得る。その後、医療用装置 10 を圧縮部 46 の方へ引くために、または圧縮部 46 を医療用装置 10 の方へ進める間、医療用装置 10 を安定して保持するために、作動部 60 を使用することができる。いくつかの実施形態において、圧縮部 46 が医療用装置の方へ移動させられると、作動部 60 は、医療用装置 10 を所定の位置に保持するために使用することができる。医療用装置 10 が圧縮部 46 の中で受容されると、圧縮部 46 の外側に広がった形状は、医療用装置 10 を圧縮状態に移行させることができる。例えば、医療用装置 10 の支材 24 は、圧縮部 46 と接触し、医療用装置 10 の中心ロッド 14 の方へ追いやられてもよい。支材 24 の圧縮は、医療用装置 10 のバルブ部 20 を圧縮状態に移行させることができる。いくつかの実施形態において、医療用装置 10 が近位方向に引かれるとき、医療用装置 10 のアンカー 31 は、アンカー 31 が曲がることによって、アンカー 31 の穿刺部材 34 が組織 6 から外れるように構成され得る。

【0056】

いくつかの実施形態において、アンカー 31 が圧縮部 46 と接触させられるように、作動部 60 は、医療用装置 10 をスリーブ 40 の方へ引き続けることができる。いくつかの実施形態において、作動部 60 は、医療用装置 10 を安定して保持し続けることができ、その間に圧縮部 46 は医療用装置 10 の方へ向かってさらに進められる。いくつかの実施形態において、アンカー 31 が圧縮部 46 を通ってスリーブ 40 の方へ移動するにつれて、圧縮部 46 は、アンカー 31 を圧縮した位置に押し込むように構成される。いくつかの実施形態において、医療用装置 10 が取り外されるおよび/または再配置される前に、医療用装置 10 の全体がスリーブ 40 の中へ移行され得る。いくつかの実施形態において、医療用装置 10 の少なくとも一部または一部のみが、スリーブ 40 の中へ移行させられ得る。いくつかの実施形態において、医療用装置 10 が取り外されるおよび/または再配置されるとき、医療用装置 10 はスリーブ 40 の中へ移行されない。いくつかの実施形態において、捕捉された装置 10 が体内で移動させられるとき、医療用装置 10 のアンカー 31 または他の部分が、患者の体内の組織（例えば、声帯、気道、気管、または他の身体部分）に損傷を与える可能性を減らせるように、アンカー 31 は、ツールによって捕捉されてもよいし、および/またはカバーされてもよい。

【0057】

いくつかの実施形態において、医療用装置 10 を再配置するおよび/または取り外すた

10

20

30

40

50

めのツールは、医療用装置 10 が第 1 の位置から取り外された後、体内で移動させることができる。いくつかの実施形態において、ツールは、医療用装置 10 を体内の第 2 の位置に移動させるために使用することができる。そのような実施形態において、作動部 60、圧縮部 46 および / またはスリーブ 40 は、体内の第 2 の位置に移動させることができる。いくつかの実施形態において、スリーブ 40 および / または圧縮部 46 は、ビジュアルマーキングおよび / または X 線不透過性のマーキングを含むことができる。マーキングは、搬送装置、蛍光透視法、および / または当業者によって知られている任意の他の可視化手段の内部のカメラを使用して視覚化することができる。マーキングは、ツールの位置および / またはツール内の圧縮された医療用装置 10 の位置の視覚確認および / または蛍光透視確認を提供することができる。いくつかの実施形態において、ツールの使用者は、ガイドとしてマーキングを使用しながらツールを第 2 の位置に配置することができる。マーキングは、1 つまたは 2 つ以上の有色帯、着色帯、金属帯、半透明部分、および / または使用者がツールおよび / または医療用装置 10 の位置を視覚化できるようにするための任意の他の適切な手段または構造を含むことができる。いくつかの実施形態において、マーキングは、スリーブ 40 および / または圧縮部 46 の遠位端に位置する。いくつかの実施形態において、マーキングは、スリーブ 40 内の医療用装置 10 の特定の部分（例えば、ハブ、支材の近位端、アンカーの遠位端など）の位置を識別する。

10

【0058】

装置のスリーブ 40 および / または圧縮部 46 が第 2 の位置に配置されると、装置のスリーブ 40 および / または圧縮部 46 は、作動部 60 から引き下げることができる（例えば、作動部 60 に対して近位に移動させる）。いくつかの実施形態において、スリーブ 40 および / または圧縮部 46 が、作動部 60 および / または医療用装置 10 から引き下げられると、医療用装置 10 は、第 2 の位置で拡張状態に移行するように構成される。いくつかの実施形態において、スリーブ 40 の作動部 60 からの引き下げによって、係合部材 66 は開状態に移行でき、把持部 67 は医療用装置 10 から外れることができる。このようにして、医療用装置 10 は、体内の第 2 の位置に配置することができる。

20

【0059】

医療用装置 10 を圧縮するおよび取り外す / 再配置する方法は、図 6 に示す装置の実施形態に関して説明されたが、この方法は、図 7 ~ 8 E に示す装置の実施形態を用いて同様に実施することができる。例えば、作動部 60 が医療用装置をスリーブ 146 の方へ引くとき、圧縮ワイヤー 146 は、医療用装置 10 のバルブ部 20 を圧縮するために使用することができる。いくつかの実施形態において、圧縮ワイヤー 146 は、それぞれの支材 24 の間のメンブレン部 22 と係合することができる。いくつかの実施形態において、圧縮ワイヤー 146 は、バルブ部 20 の周りの蓄積した組織（例えば、過形成）を突き刺すことができ、医療用装置 10 のバルブ部 20 を気道 4 または他の体内の管腔の壁から取り外すのを助け得る。いくつかの実施形態において、バルブ部 20 が圧縮されるとき、圧縮ワイヤー 146 の端部にあるアンカー部は、圧縮ワイヤー 146 を所定の位置に保持するのを助け得る。また医療用装置 10 がスリーブ 140 の方へ引かれるとき、圧縮ワイヤー 146 のたわみを減らすのを助け得る。いくつかの実施形態において、圧縮ワイヤー 146 が遠位方向に押されるとき、圧縮ワイヤー 146 の端部にあるアンカー部は、気道 4 の組織 6 から解放されるように構成され得る。いくつかの実施形態において、圧縮ワイヤー 146 が近位方向に引かれるとき、圧縮ワイヤー 146 の端部にあるアンカー部は、気道 4 の組織 6 から解放されるように構成され得る。いくつかの実施形態において、平らな圧縮ワイヤー 246 を使用することは、医療用装置 10 がスリーブ 240 の方へ引かれるとき、ワイヤー 246 が、作動部 60、160 の中心軸に対して、および / または各二次導管 243 の中心軸に対して回転する可能性を減らすのを助け得る。いくつかの実施形態において、スリーブ 40、140、240 の遠位端と医療用装置 10 のアンカー 31 との接触によって、アンカー 31 を圧縮状態に移行させることができる。

30

40

【0060】

図 9 は、内視鏡 50 または他の搬送装置で使用するよう構成された、医療用装置を取

50

り外すおよび/または再配置するためのツールの実施形態を示している。いくつかの実施形態において、ツールは、内視鏡50の作業チャンネル54内に配置され得る。いくつかの実施形態において、内視鏡50または他の搬送装置は、患者の体内で標的医療用装置10の場所へツールを誘導するために使用され得る。内視鏡50は、患者の体の外側から他の体内の管腔の気道4の中に導かれ得る。いくつかの実施形態において、ロック70は、ツールの部分(例えば、作動部60、スリーブ40、および/または圧縮部46)を、患者の体、内視鏡50、および/またはツールの他の部分に対して動かないように保持するために用いることができる。いくつかの実施形態において、ロック70は、ツールの部分の互いに対する制御された動作(例えば、スリーブを作動部60に対して遠位および/または近位方向に移動させること)を可能にするために、一部または完全に解除され得る。内視鏡50は、ハンドル部52を備えることができる。いくつかの実施形態において、ハンドル部52は、1つまたは2つ以上の制御装置または他の使用者の入力装置(input)(例えば、明るさ制御、関節制御、真空制御)を備える。

10

【0061】

図10A~10Eは、医療用装置を再配置するおよび/または取り外すためのツールの実施形態を示している。ツールは、捕捉部340を備えることができる。捕捉部340は、近位端345を有する本体部342を備えることができる。捕捉部340の近位端345は、接着剤、摩擦嵌合、ねじ切り、磁石、または任意の他の適切な接着方法によって、内視鏡または他の搬送装置の遠位端と取り外し可能に接続するように構成され得る。捕捉部340は、1つまたは2つ以上の圧縮部材346を備えることができる。圧縮部材346は、ヒンジ部343を備えることができ、ここで圧縮部材346は捕捉部340の本体部342と接続する。いくつかの実施形態において、捕捉部340は、単一の圧縮部材346を備えることができる。いくつかの実施形態において、圧縮部材346は、円錐状、フルート状、ラップ状、またはそれらの任意の組み合わせの形状を有することができる。いくつかの実施形態において、圧縮部材346は、1枚の材料で作ることができる。いくつかの実施形態において、圧縮部材346は、重なったパネル材料で構成され得る。いくつかの実施形態において、圧縮部材346は、複数のワイヤーで構成され得る。いくつかの実施形態において、圧縮部材346は、複数の金網で構成され得る。

20

【0062】

いくつかの実施形態において、圧縮部材346は、ヒンジ部343の周りで動くことによって、(図10Cに示すように)拡張状態と(図10Bに示すように)圧縮状態との間で移行するように構成され得る。いくつかの実施形態において、1つまたは2つ以上の圧縮部材346は、拡張状態に固定され得る。いくつかの実施形態において、圧縮部材346は、圧縮状態に付勢され得る。いくつかの実施形態において、圧縮部材346は、拡張状態に付勢され得る。いくつかの実施形態において、圧縮部材346は、ニチノールまたは他の適切な材料で構成され得る。いくつかの実施形態において、圧縮部材346は、捕捉部240の中心リング347を回転させることによって拡張状態に移行することができる。中心リング347は、捕捉部340の中心軸に垂直の回転軸または中心軸から外れた回転軸の周りで回転するように構成され得る。いくつかの実施形態において、中心リング347の回転は、圧縮部材が拡張状態に移行するように、圧縮部材346の内側に力を及ぼすことができる。例えば、中心リング347が捕捉部340と、(捕捉部340の中心軸に対して)同軸配列方向に回転させられるとき、中心リング347の長半径によってリング347が圧縮部材346と接触するように、中心リング347は楕円形であってもよい。

30

40

【0063】

いくつかの実施形態において、各圧縮部材346は、本体部342の1つまたは2つ以上の内部管腔と連通する、1つまたは2つ以上の内部管腔を備えることができる。1つまたは2つ以上の内部管腔は、複数の作動ワイヤーを収容することができる。作動ワイヤーが本体部342から圧縮部材346の内部管腔内に延ばされるとき、ワイヤーが圧縮部材346に径方向外側の力を及ぼすことができるように、作動ワイヤーは湾曲形状を有する

50

ことができる。いくつかの実施形態において、このような径方向外側の力によって、圧縮部材 3 4 6 は圧縮状態から拡張状態へ移行することができる。いくつかの実施形態において、1つまたは2つ以上の内部管腔は、複数の作動ロッドを収容することができる。いくつかの実施形態において、作動ロッドは直線状である。作動ロッドは、本体部 3 4 2 の内部管腔から圧縮部材 3 4 6 の内部管腔内へ、そして圧縮部材 3 4 6 の内部管腔の外へと、伸長および後退するように構成され得る。いくつかの実施形態において、圧縮部材 3 4 6 が拡張状態に付勢される場合、作動ロッドが圧縮部材 3 4 6 の内部管腔へ挿入されることによって、圧縮部材 3 4 6 は拡張状態から圧縮状態へ移行することができる。

【0064】

いくつかの実施形態において、捕捉部 3 4 0 は作動部 1 6 0 を備えることができる。いくつかの実施形態において、捕捉部 3 4 0 の作動部 1 6 0 は、上述の作動部 1 6 0 と機能および構造の両方において同じか、あるいは類似している。いくつかの実施形態において、捕捉部 3 4 0 の作動部 1 6 0 は、上述の作動部 6 0 と機能および構造の両方において同じか、あるいは類似している。いくつかの実施形態において、作動部 1 6 0 は、内視鏡 5 0 の作業チャンネル内に収容され得る。いくつかの実施形態において、作動部 1 6 0 は、捕捉部 3 4 0 内に収容され得る。

【0065】

異物（例えば、医療用装置 1 0）を取り外すおよび/または再配置するために、図 1 0 A ~ 1 0 E に示されるツールを使用する方法は、図 1 0 A に示すように、内視鏡 5 0 の遠位端に捕捉部 3 4 0 の近位端 3 4 5 を取り付けを含むことができる。いくつかの実施形態において、この方法は次に、図 1 0 B に示すように、捕捉部 3 4 0 を医療用バルブ 1 0 の場所へ案内することを含むことができる。いくつかの実施形態において、この方法は、中心リング 3 4 7 の回転によって、または圧縮部材 3 4 6 へ他の力を加えることによって、圧縮部材 3 4 6 を拡張状態に拡張することを含むことができる。いくつかの実施形態において、圧縮部材 3 4 6 の拡張により、捕捉部 3 4 0 の近傍の組織を拡張することができる。捕捉部 3 4 0 の近傍の組織の拡張は、医療用バルブ 1 0 を周囲の組織から外す（例えば、過形成組織を医療用バルブ 1 0 から外す）ことを助け得る。いくつかの実施形態において、1つまたは2つ以上の圧縮部材 3 4 6 は、拡張状態に固定され得る。

【0066】

いくつかの実施形態において、この方法は、上述した方法と同様の方法で、医療用装置 1 0 のキャップ 1 6 をつかむために捕捉部 3 4 0 の作動部 1 6 0 を用いることをさらに含むことができる。次に作動部 1 6 0 は、図 1 0 D に示すように、内視鏡 5 0 に向けて近位方向に医療用装置 1 0 を引くために使用することができる。いくつかの実施形態において、捕捉部 3 4 0 が医療用装置 1 0 に向けて移行させられるとき、作動部 1 6 0 は、医療用装置 1 0 を安定して保持するために使用することができる。医療用装置 1 0 が内視鏡 5 0 に近づくと、医療用装置 1 0 の支材 2 4 および/またはメンブレン部 2 2 は、圧縮部材 3 4 6 に接触することができる。医療用装置 1 0 が内視鏡 5 0 に向けて引かれるときのこのような接触によって、バルブ部 2 0 は圧縮状態に移行することができる。いくつかの実施形態において、医療用装置 1 0 は、アンカー 3 1 が圧縮部材 3 4 6 と接触するように、近位方向に引かれ得る。このような接触は、アンカー 3 1 が拡張状態から圧縮状態へ移行することを促すことができる。いくつかの実施形態において、医療用装置 1 0 の全体が捕捉部 3 4 0 内へ引かれ得る。いくつかの実施形態において、次に圧縮部材 3 4 6 が、図 1 0 E に示すように、圧縮状態に移行され得る。いくつかの実施形態において、1つまたは2つ以上の圧縮部材 3 4 6 は、拡張状態のままであってもよい。いくつかの実施形態において、次に内視鏡 5 0 が、患者から捕捉部 3 4 0 および医療用装置 1 0 を取り外すために使用されてもよい。

【0067】

いくつかの実施形態において、内視鏡 5 0 は、捕捉部 3 4 0 および医療用装置 1 0 を患者の体内の別の位置へ誘導するために使用され得る。いくつかの実施形態において、次に圧縮部材 3 4 6 が、拡張状態に移行され得る。次に作動部 1 6 0 が、医療用装置 1 0 を捕

10

20

30

40

50

捉部 340 から遠位方向に押すために使用され得る。いくつかの実施形態において、圧縮部材 346 が、作動部 160 に対して近位方向に移動させられ得る。次に医療用装置 10 は拡張状態に移行し、医療用装置 10 の周囲の組織と係合することができる。次に作動部 160 は、医療用装置を取り外すおよび/または再配置するためのツールから医療用装置 10 を解放するために、開状態に移行させられ得る。いくつかの実施形態において、次に内視鏡 50 は、患者の体から捕捉部 340 を誘導するために使用され得る。

【0068】

医療用装置を取り外すおよび/または再配置するためのツールが、特定の実施形態および実施例との関連で開示されてきたが、本開示は具体的に開示された実施形態を超えて他の代替的な実施形態および/またはツールの使用、ならびに明らかな変形例やそれに同等するものにまで及ぶことを、当業者は理解するであろう。さらに、ツールのいくつかのバリエーションが詳細に図示され、記載されているが、本開示の範囲内である他の変形例が、当業者なら容易に思いつくであろう。また、これらの実施形態の特定の特徴および態様のさまざまな組み合わせまたは部分的組み合わせが可能であり、これらの組み合わせまたは部分的組み合わせも本開示の範囲に含まれると考えられる。ツールのさまざまなモードまたは実施形態を形成するために、開示された実施形態のさまざまな特徴および態様が互いに組み合わせられ、または置き換えられてもよいことが理解されるべきである。したがって、本開示の範囲は、上述の特定の開示された実施形態によって限定されるべきでないことが意図されている。

10

【図 1】

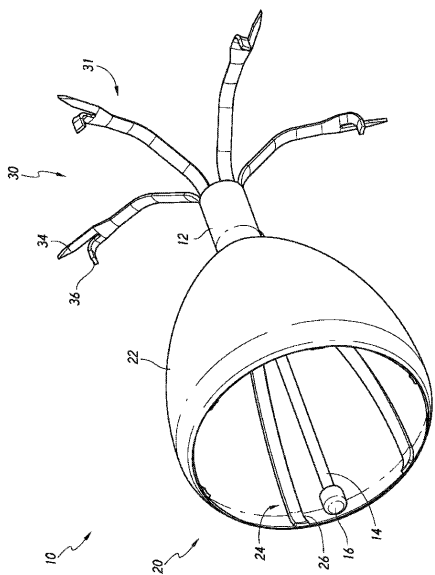


FIG. 1

【図 2 A】

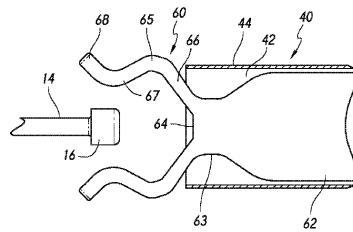


FIG. 2A

【図 2 B】

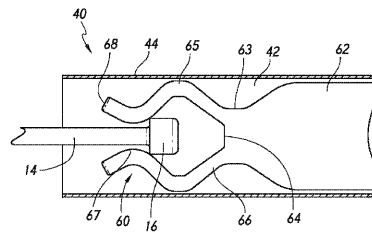


FIG. 2B

【 2 C 】

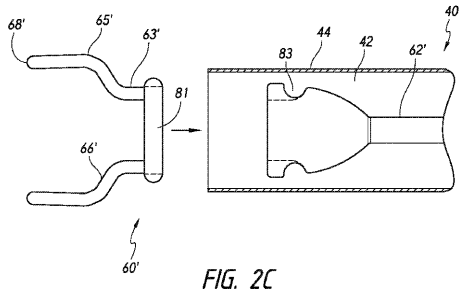


FIG. 2C

【 2 D 】

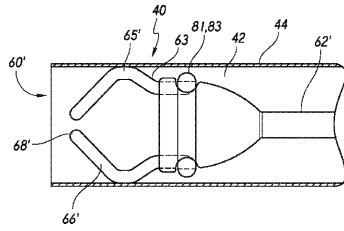


FIG. 2D

【 3 A 】

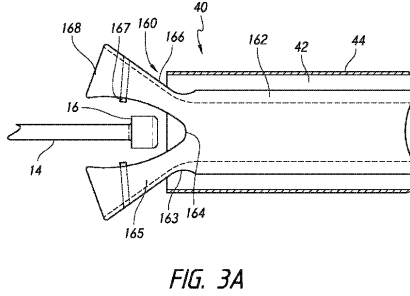


FIG. 3A

【 3 B 】

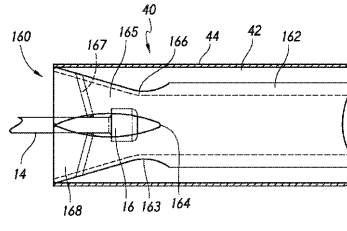


FIG. 3B

【 3 C 】

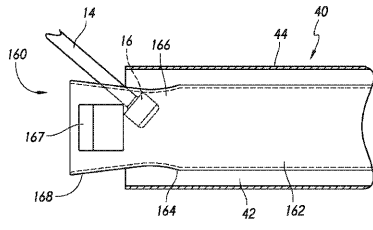


FIG. 3C

【 4 B 】

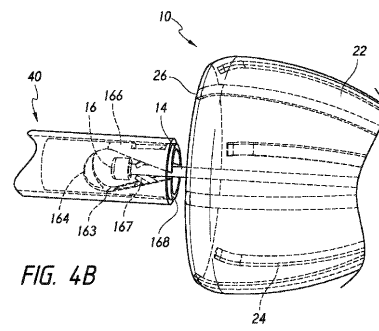


FIG. 4B

【 4 A 】

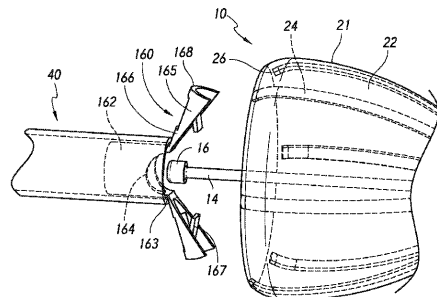


FIG. 4A

【 5 】

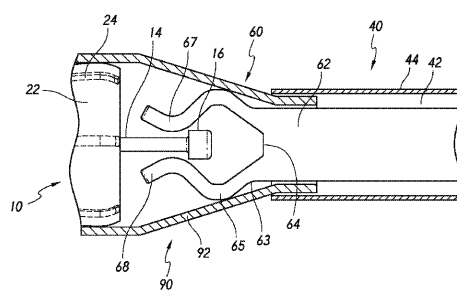


FIG. 5

【 図 6 】

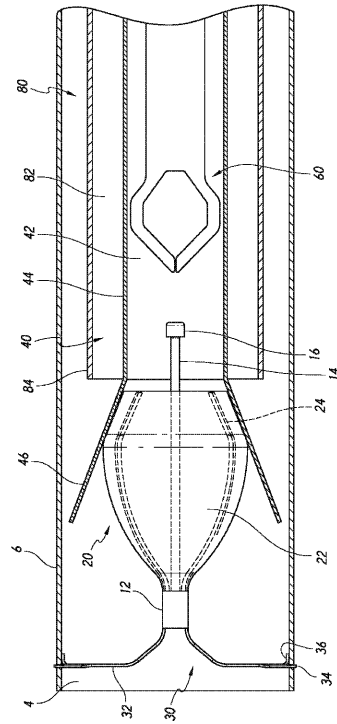


FIG. 6

【 図 7 】

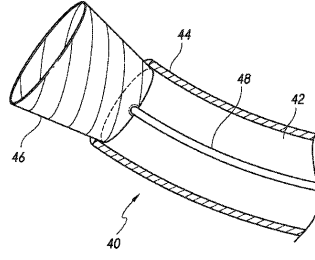


FIG. 7

【 図 8 A 】

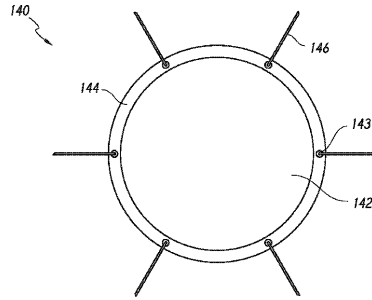


FIG. 8A

【 図 8 B 】

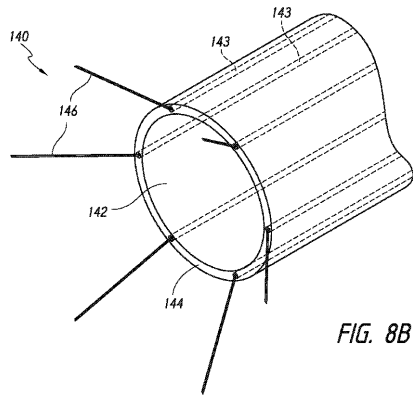


FIG. 8B

【 図 8 D 】

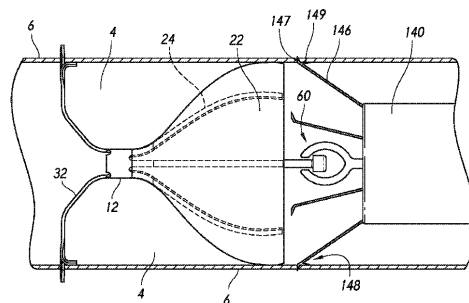


FIG. 8D

【 図 8 C 】

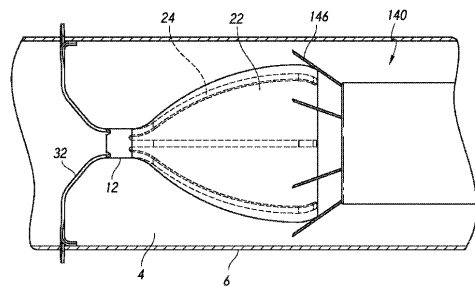


FIG. 8C

【 図 8 E 】

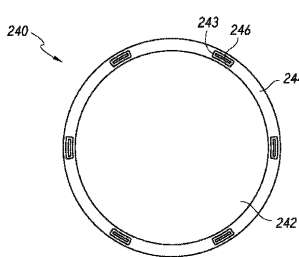


FIG. 8E

【 図 9 】

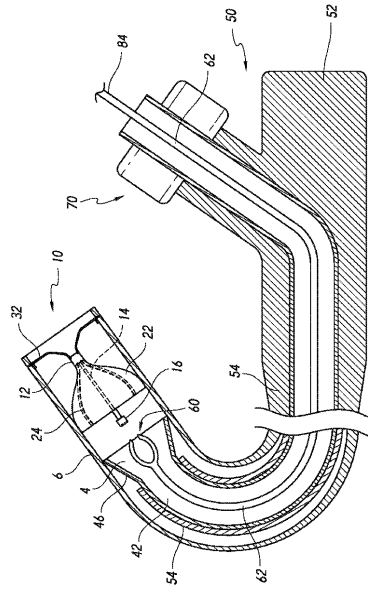


FIG. 9

【 図 10 A 】

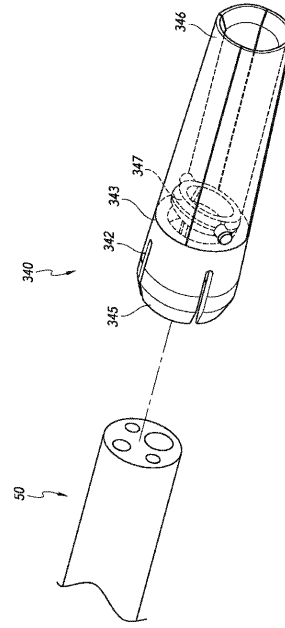


FIG. 10A

【 図 10 B 】

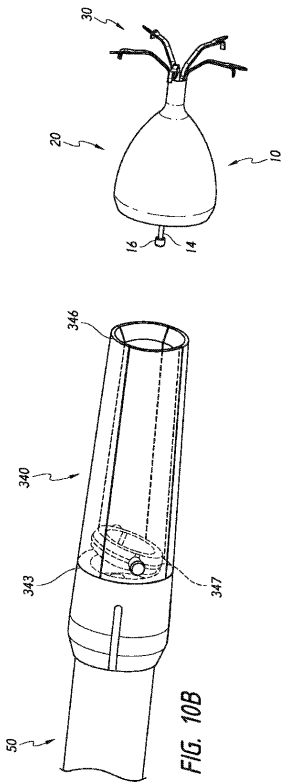


FIG. 10B

【 図 10 C 】

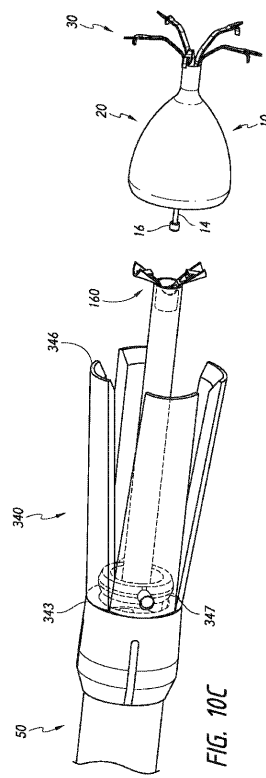

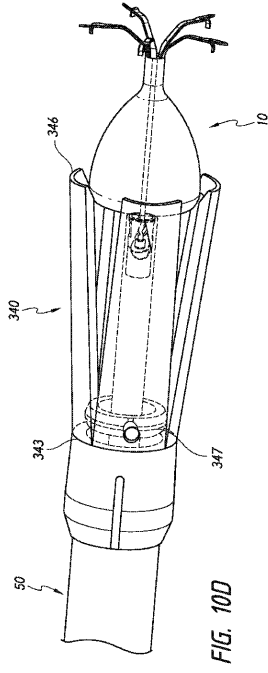

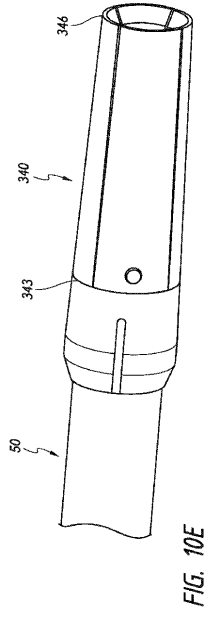


FIG. 10C

【 10 D】



【 10 E】



フロントページの続き

- (72)発明者 フィンガー、クリントン エル
アメリカ合衆国、98008 ワシントン州、ベルビュー、ワンハンドレッドシックスティエイス
プレイス ノースイースト 3034
- (72)発明者 リエーグレン、エリック
アメリカ合衆国、98033 ワシントン州、カークランド、ワンハンドレッドサーティファース
ト プレイス ノースイースト 7416
- (72)発明者 オCONNELL、デズモンド
アメリカ合衆国、98155 ワシントン州、レイク フォレスト パーク、ノースイースト ワ
ンハンドレッドエイティフォース プレイス 2731
- (72)発明者 シェア、リチャード オー
アメリカ合衆国、98028 ワシントン州、ケンモア、フィフティナインス プレイス ノース
イースト 14925
- (72)発明者 シロクマン、ウィリアム エー
アメリカ合衆国、98033 ワシントン州、カークランド、ワンハンドレッドトウェンティセカ
ンド アベニュー ノースイースト 7336

審査官 沼田 規好

- (56)参考文献 特開2008-229354(JP,A)
特表2008-529722(JP,A)
特開平09-327463(JP,A)
特開2008-113795(JP,A)
国際公開第2006/028266(WO,A1)

- (58)調査した分野(Int.Cl., DB名)
A61B 17/50

专利名称(译)	用于处理异物的医疗装置和医疗系统及其使用方法		
公开(公告)号	JP6177307B2	公开(公告)日	2017-08-09
申请号	JP2015503283	申请日	2013-03-13
[标]申请(专利权)人(译)	斯波瑞申有限公司		
申请(专利权)人(译)	公司的启示		
当前申请(专利权)人(译)	间谍配置公司迪伊蜂埃奥林巴斯呼吸美		
[标]发明人	ディラードデイビッドエイチ フィンガークリントンエル リエーグレンエリック オコンネルデズモンド シェアリチャードオー シロクマンウィリアムエー		
发明人	ディラード、デイビッド エイチ フィンガー、クリントン エル リエーグレン、エリック オコンネル、デズモンド シェア、リチャード オー シロクマン、ウィリアム エー		
IPC分类号	A61B17/50		
CPC分类号	A61B17/00234 A61B2017/00296 A61B17/12104 A61B17/12172 A61B2017/12054 A61F2/01 A61F2/011 A61F2002/043 A61B17/50 A61M25/0082 A61M25/04		
FI分类号	A61B17/50		
审查员(译)	沼田TadashiYoshimi		
优先权	61/617572 2012-03-29 US		
其他公开文献	JP2015514470A		
外部链接	Espacenet		

摘要(译)

用于处理外来物体(例如,展开的医疗设备)的工具可包括致动部分。致动部分可用于相对于移除/重新定位工具和/或围绕异物的组织沿近侧方向向和/或远侧方向移动异物。在一些实施例中,所述工具可包括压缩部分,当所述异物被所述致动部分向近侧拉动时,所述压缩部分可用于压缩异物。该工具还可包括套筒,该套筒可用于使致动部件和/或压缩部件在打开状态和关闭状态之间转换。在一些实施例中,工具可以与内窥镜一起使用,该内窥镜将工具引导到患者体内的异物的位置。

(19) 日本国特許庁(JP)	(12) 特許公報(B2)	(11) 特許番号 特許第6177307号 (P6177307)
(45) 発行日 平成29年8月9日(2017.8.9)	(24) 登録日 平成29年7月21日(2017.7.21)	
(51) Int. Cl. A61B 17/50 (2006.01)	F 1 A61B 17/50	
請求項の数 3 (全 23 頁)		
(21) 出願番号 特願2015-503283 (P2015-503283)	(73) 特許権者 500397765	
(86) (22) 出願日 平成25年3月13日(2013.3.13)	スパイレーション インコーポレイテッド	
(65) 公表番号 特表2015-514470 (P2015-514470A)	ディーン ビー エイ オリンパス レス	
(43) 公表日 平成27年5月21日(2015.5.21)	ピラトリー アメリカ	
(86) 国際出願番号 PCT/US2013/031077	アメリカ合衆国・ワシントン・98052	
(87) 国際公開番号 W02013/148220	・レッドモンド・ワンハンドレッドエイチ	
(87) 国際公開日 平成25年10月3日(2013.10.3)	イフス・アヴェニュー・ノースイースト	
審査請求日 平成26年11月25日(2014.11.25)	・6675	
(31) 優先権主張番号 61/617,572	(74) 代理人 110001896	
(32) 優先日 平成24年3月29日(2012.3.29)	特許業務法人朝日奈特許事務所	
(33) 優先権主張国 米国(US)	ディラード、デイビッド エイチ	
	アメリカ合衆国・98546 ワシントン	
	州、グレイプビュー、グレイプ ドライブ	
	71 イー	
	最終頁に続く	

(54) 【発明の名称】 異物を処理するための医療用装置および医療システムならびにその使用方法